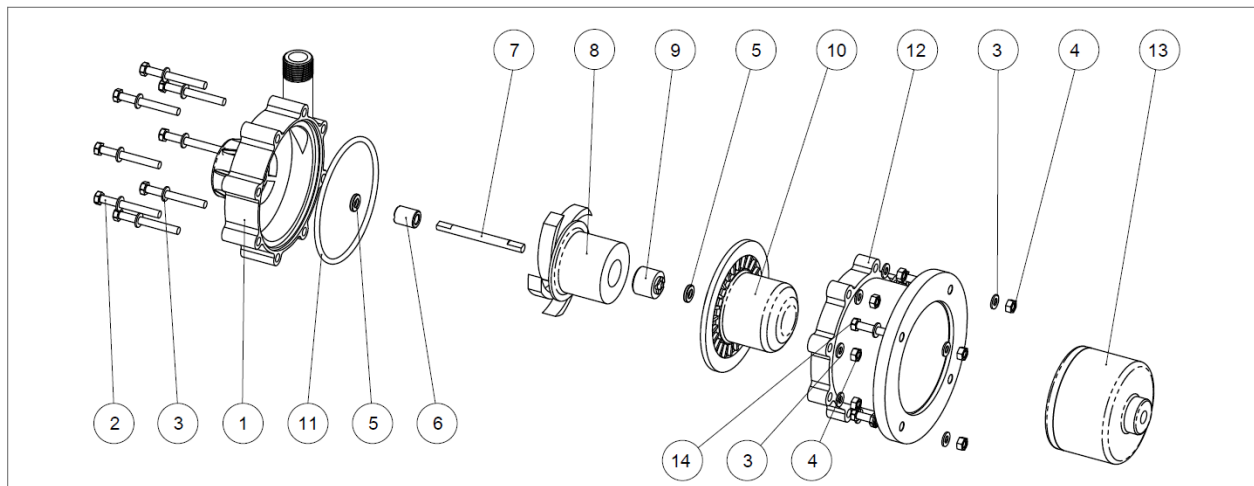


EXPLODED VIEW

CODE: E 10283 Rev.:01



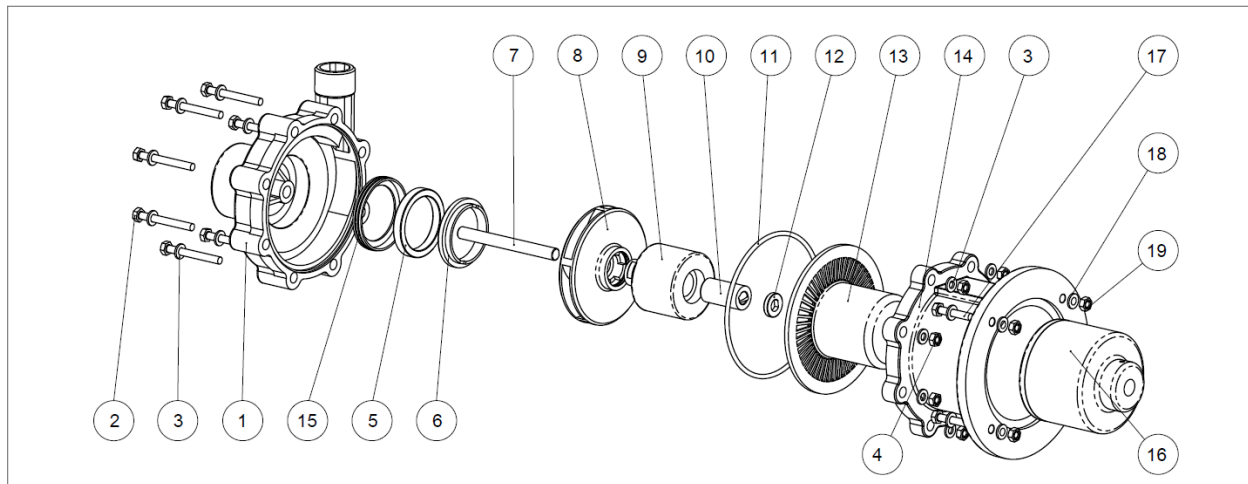
ITEM:
Pump model: CM MAG-P4

CO JE MOŽNÉ OBJEDNAT	
Smáčená část (wet end =WE)	1,2,3,4,5,6,7,8,9,10,11
Zadní smáčená část (rear wet end = RWE)	5,6,7,8,9,10,11
Čelo čerpadla (Casing)	1
KIT oběžného kola	6,8,9
KIT pouzder	6,9
Kroužek hřídele	5 (po 2 kusech)
Hřídel	7
Zadní kryt	10
Externí magnet	13
Kryt čerpadla (bracket)	12



EXPLODED VIEW

CODE: E 10057 Rev.:01



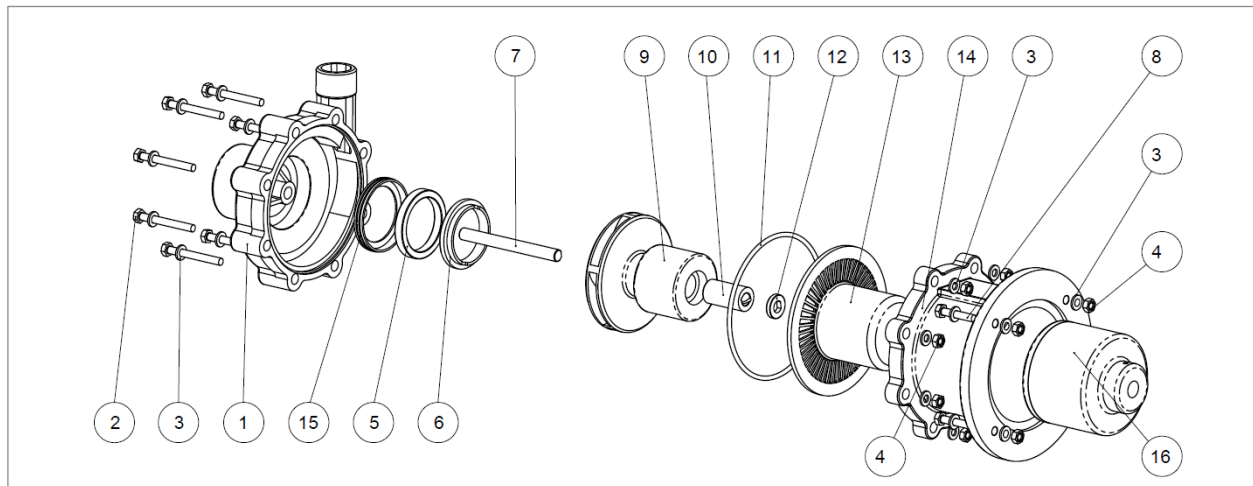
ITEM:
Pump model: CM MAG-P6

CO JE MOŽNÉ OBJEDNAT	
Smáčená část (wet end =WE)	1,2,3,4,5,6,7,8,9,10,11,12,13,15
Zadní smáčená část (rear wet end = RWE)	6,7,8,9,10,11,12,13
Čelo čerpadla (Casing)	1,5,15
KIT oběžného kola	6,8
KIT vnitřního magnetu	9,10
KIT těsnění a třecího kroužku čela čerpadla	5,15
Třecí kroužek oběžného kola	6
Pouzdro	10
Kroužek hřídele	12
Hřídel	7
Zadní kryt	13
Externí magnet	16
Kryt čerpadla (bracket)	14



EXPLODED VIEW

CODE: E 10059 Rev.:01

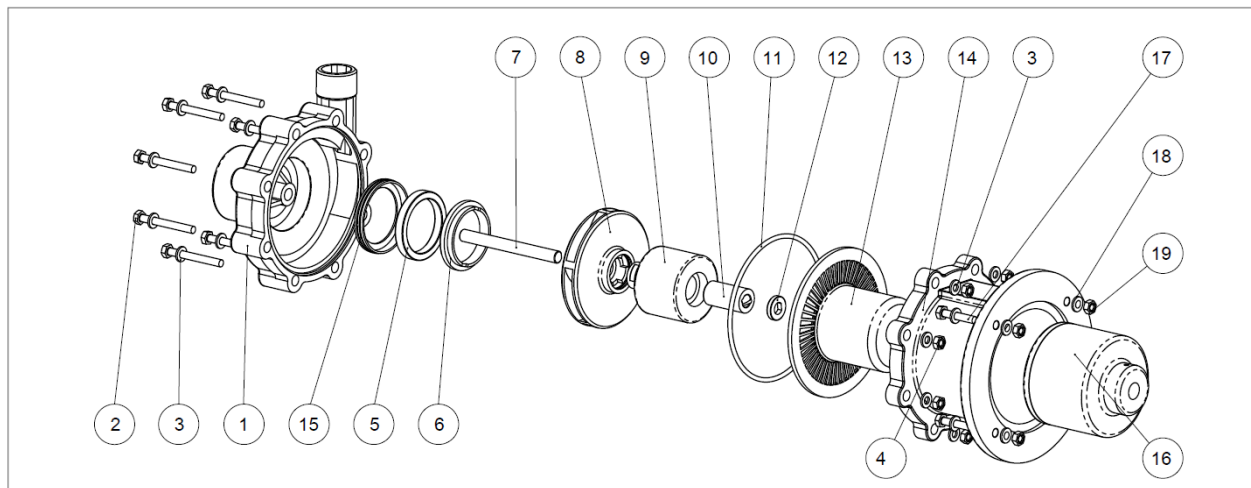

 Pump model: CM MAG-P10
 ITEM:

CO JE MOŽNÉ OBJEDNAT	
Smáčená část (wet end =WE)	1,2,3,4,5,6,7,9,10,11,12,13,15
Zadní smáčená část (rear wet end = RWE)	6,7,9,10,11,12,13
Čelo čerpadla (Casing)	1,5,15
KIT oběžného kola	6,9
KIT vnitřního magnetu	9,10
KIT těsnění a třecího kroužku čela čerpadla	5,15
Třecí kroužek oběžného kola	6
Pouzdro	10
Kroužek hřídele	12
Hřídel	7
Zadní kryt	13
Externí magnet	16
Kryt čerpadla (bracket)	14



EXPLODED VIEW

CODE: E 10061 Rev.:01


 Pump model: CM MAG-P15
 ITEM:

CO JE MOŽNÉ OBJEDNAT	
Smáčená část (wet end =WE)	1,2,3,4,5,6,7,8,9,10,11,12,13,15
Zadní smáčená část (rear wet end = RWE)	6,7,8,9,10,11,12,13
Čelo čerpadla (Casing)	1,5,15
KIT oběžného kola	6,8
KIT vnitřního magnetu	9,10
KIT těsnění a třecího kroužku čela čerpadla	5,15
Třecí kroužek oběžného kola	6
Pouzdro	10
Kroužek hřídele	12
Hřídel	7
Zadní kryt	13
Externí magnet	16
Kryt čerpadla (bracket)	14

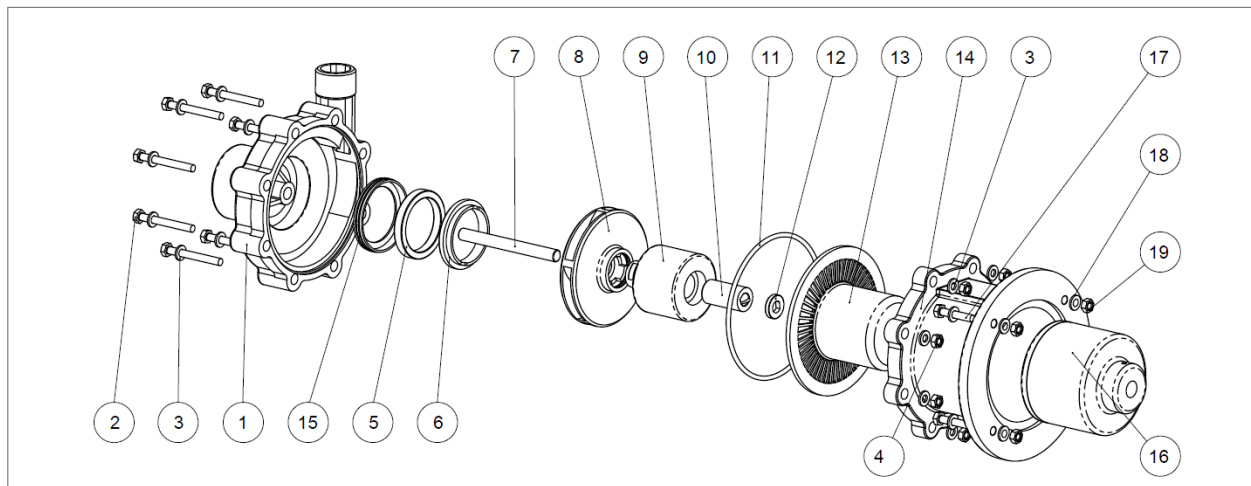


EXPLODED VIEW

CODE: E 10293 Rev.:01



Pump model: CM MAG-P30
ITEM:



CO JE MOŽNÉ OBJEDNAT	
Smáčená část (wet end =WE)	1,2,3,4,5,6,7,8,9,10,11,12,13,15
Zadní smáčená část (rear wet end = RWE)	6,7,8,9,10,11,12,13
Čelo čerpadla (Casing)	1,5,15
KIT oběžného kola	6,8
KIT vnitřního magnetu	9,10
KIT těsnění a třecího kroužku čela čerpadla	5,15
Třecí kroužek oběžného kola	6
Pouzdro	10
Kroužek hřídele	12
Hřídel	7
Zadní kryt	13
Externí magnet	16
Kryt čerpadla (bracket)	14

